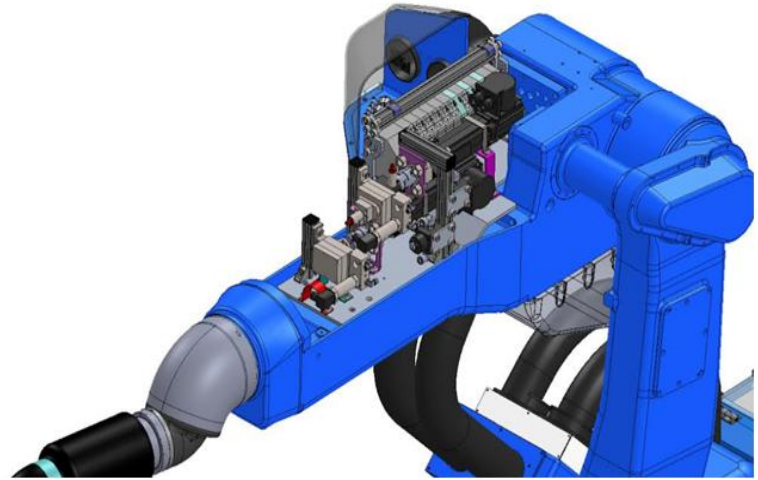


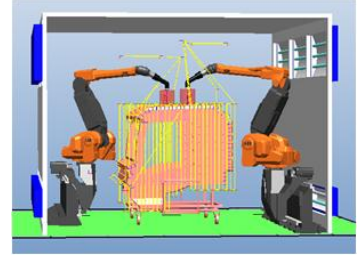
# Painting Robot Integation Service

## 塗装ロボット システム インテグレーション事業

Our robot integration service focus on painting robot application with conveyor tracking line. The service include initial concept design, robot simulation, detail electrical and paint tube wiring and final commissioning. Additional service such as part programming and program optimization is also available upon request.



当社の塗装ロボットシステムインテグレーション事業は、塗装ロボットの応用とコンベア追従ラインに重点を置いています。初期コンセプトの設計、ロボットシミュレーション、電気および塗料チューブ配線から総合試運転まで対応します。また追加サービスとしてプログラムの一部変更、追加などもご要望に応じます。



### Choice of Robot and Atomizer ロボットと塗装機の選択

Our expertise is based on a number of leading robotic brand. Customers can choose robotic brand and atomizer based on their preference. We can provide our own programming and spare part service for following brands:

当社の専門的技術は、主要なロボットブランドにより基礎づけられております。顧客様の御要望に応じてロボットと塗装の選択することが可能です。弊社独自のプログラミングソフトや下記各社のスペアパーツの提供が可能です。

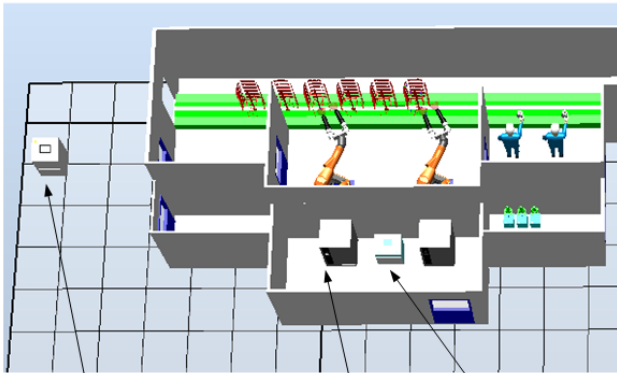
Robot Unit ロボットユニット	Atomizer Unit 塗装機ユニット
ABB	ABB
Yaskawa (Motoman)	Asahi Sunac
CMA	

# Painting Robot Integation Service

## 塗装ロボットシステムインテグレーション事業

### Master and Stage Controller

マスターおよびステージコントローラ



Master Part Selection Control Model: MS

Robot Controller

Paint Stage Control Mode: SG-4

### Function of Master Controller Model: MS

マスターコントローラ機能：MS

To input part model and paint material to be memorized to system. System will track input data and transfer signal to each robot once it arrives to a spray booth

パーツモデルと塗料条件を入力し、記憶するシステム。システムは入力データを追跡し、スプレーブースにパーツが到着すると各ロボットに信号を転送します。

### Function of Stage Controller Model: SG

ステージコントローラ機能：SG

To set paint parameter (Atom / Shape / Flow rate / HV) to each robot. Users can also set rinsing parameter in this controller.

各ロボットの塗装条件(霧化・パターン・吐出量・高電圧)を設定します。またこのコントローラで洗浄条件を設定することができます。

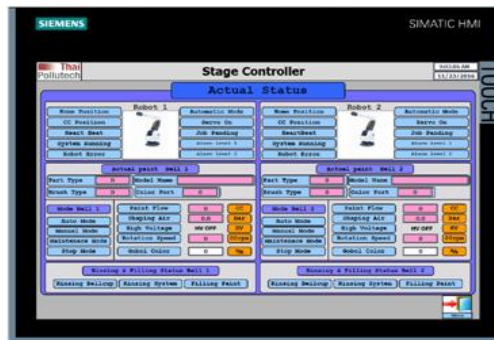
### Operation software

操作ソフト



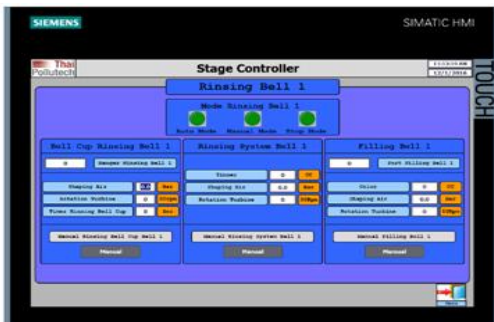
Part Conveyor Quencing Screen

コンベアワーク位置確認画面



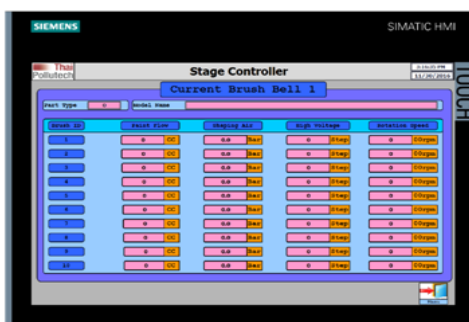
Robot Actual Status Monitoring

ロボットの状態をモニタリング



Rinsing Parameter Screen

洗浄条件パラメータ設定画面



Brush Setting Screen

ブラッシング/塗装条件設定画面